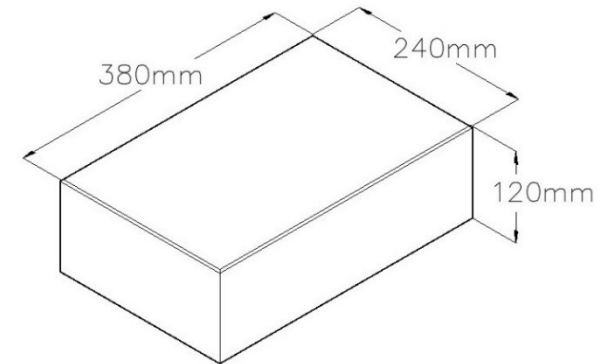


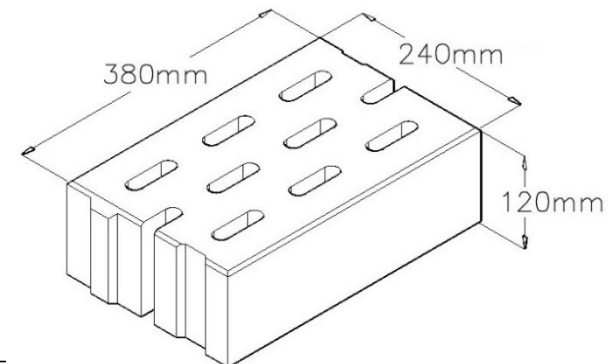
Bloczek betonowy 380x240x120/15

- Zastosowanie : **W budownictwie ogólnym, lądowym i wodnym w konstrukcjach murowych: tynkowanych lub nietynkowanych przenoszących obciążenia i nie przenoszących obciążeń.**
Elementy przystosowane do wszystkich rodzajów ścian w tym ścian jednowarstwowych, oporowych, ścian piwnic. Mogą stanowić ochronę ogniową.
- Materiał : **Beton zwykły**
- Wymiary dł. x szer. x wys. : **380x240x120 mm**
- Wytrzymałość na ściskanie prostopadle do powierzchni kładzenia : **15 MPa**
- Ilość na palecie : **60 szt.**
- Łączenie elementów : **zaprawa murarska tradycyjna bądź cienkowarstwowa**
- Masa elementu : **23,5 kg ± 10%**
- Zużycie materiału w sztukach na 1 m² muru :
22 szt. przy szer. muru 24cm
35 szt. przy szer. muru 38cm
- Odchyłki wymiarów : **(+3mm,-5mm)**
- Gęstość brutto w stanie suchym : **2090 kg/m³ ± 10%**
- Reakcja na ogień : **A1**



Bloczek betonowy ciepły p+w 380x240x120/15

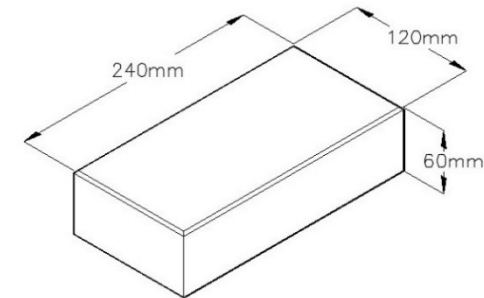
- Szczegóły: Bloczek wyposażony jest w elementy typu pióro-wpust, co ułatwia precyzyjne ustawienie w murze oraz daje możliwość rezygnacji ze spoiny pionowej. Otwory ułatwiają pewne chwytanie elementu, a jego niższa waga sprawia, że murowanie wymaga mniej energii. Niższa gęstość brutto natomiast przekłada się na lepszą izolacyjność cieplną muru.
- Zastosowanie : **W budownictwie ogólnym, lądowym i wodnym w konstrukcjach murowych: tynkowanych lub nietynkowanych przenoszących obciążenia i nie przenoszących obciążeń.** **Elementy przystosowane do wszystkich rodzajów ścian w tym ścian jednowarstwowych, oporowych, ścian piwnic. Mogą stanowić ochronę ogniową.**
- Materiał : **Beton zwykły**
- Wymiary dł. x szer. x wys. : **380x240x120 mm**
- Wytrzymałość na ściskanie prostopadle do powierzchni kładzenia : **15 MPa**
- Ilość na palecie : **60 szt.**
- Łączenie elementów : **zaprawa murarska tradycyjna bądź cienkowarstwowa**
- Masa elementu : **20 kg ± 10%**



- Zużycie materiału w sztukach na 1 m² muru :
22 szt. przy szer. muru 24cm
35 szt. przy szer. muru 38cm
- Odchyłki wymiarów : **(+3mm,-5mm)**
- Gęstość brutto w stanie suchym : **1800 km/m³ ± 10%**
- Reakcja na ogień : **A1**

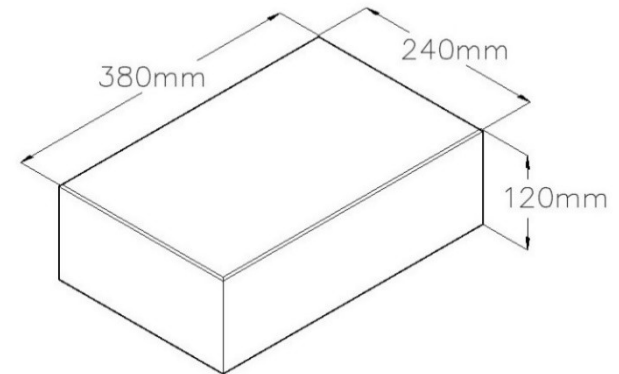
Cegła betonowa pełna 240x120x60/20

- Zastosowanie : **W budownictwie ogólnym, lądowym i wodnym w konstrukcjach murowych: tynkowanych lub nietynkowanych przenoszących obciążenia i nie przenoszących obciążeń. Elementy przystosowane do wszystkich rodzajów ścian w tym ścian jednowarstwowych, oporowych, ścian piwnic. Mogą stanowić ochronę ogniową.**
- Materiał : **Beton zwykły**
- Wymiary dł. x szer. x wys. : **240x120x60 mm**
- Wytrzymałość na ściskanie prostopadłe do powierzchni kładzenia : **20 MPa**
- Ilość na palecie : **288 szt.**
- Łączenie elementów : **zaprawa murarska tradycyjna bądź cienkowarstwowa**
- Masa elementu : **3,8 kg ± 10%**
- Zużycie materiału w sztukach na 1 m² muru :
69 szt. przy szer. muru 24cm
- **104 szt. przy szer. muru 38cm** Odchyłki wymiarów : **(+3mm,-5mm)**
- Gęstość brutto w stanie suchym : **2100 km/m³ ± 10%**
- Reakcja na ogień : **A1**



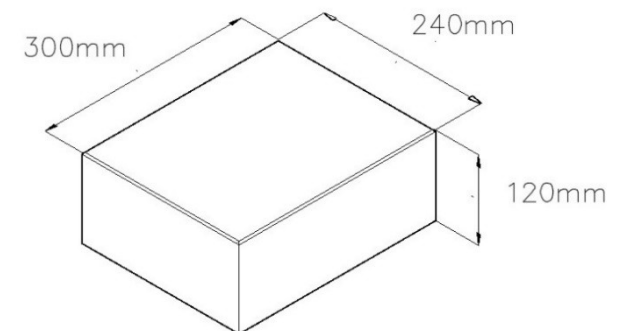
Bloczek betonowy 380x240x120/20

- Zastosowanie : **W budownictwie ogólnym, lądowym i wodnym w konstrukcjach murowych: tynkowanych lub nietynkowanych przenoszących obciążenia i nie przenoszących obciążeń. Elementy przystosowane do wszystkich rodzajów ścian w tym ścian jednowarstwowych, oporowych, ścian piwnic. Mogą stanowić ochronę ogniową.**
- Materiał : **Beton zwykły**
- Wymiary dł. x szer. x wys. : **380x240x120 mm**
- Wytrzymałość na ściskanie prostopadle do powierzchni kładzenia : **20 MPa**
- Ilość na palecie : **60 szt.**
- Łączenie elementów : **zaprawa murarska tradycyjna bądź cienkowarstwowa**
- Masa elementu : **24 kg ± 10%**
- Zużycie materiału w sztukach na 1 m² muru :
22 szt. przy szer. muru 24cm
35 szt. przy szer. muru 38cm
- Odchyłki wymiarów : **(+3mm,-5mm)**
- Gęstość brutto w stanie suchym : **2100 kg/m³ ± 10%**
- Reakcja na ogień : **A1**



Bloczek betonowy 300x240x120/15

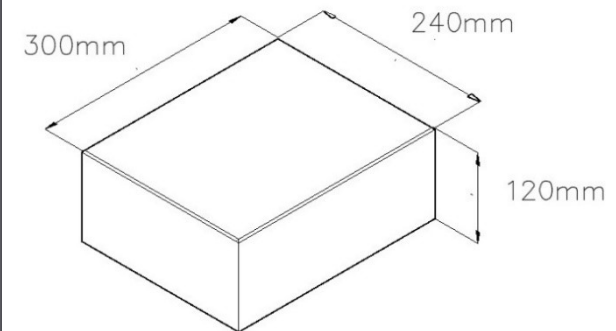
- Zastosowanie : **W budownictwie ogólnym, lądowym i wodnym w konstrukcjach murowych: tynkowanych lub nietynkowanych przenoszących obciążenia i nie przenoszących obciążeń. Elementy przystosowane do wszystkich rodzajów ścian w tym ścian jednowarstwowych, oporowych, ścian piwnic. Mogą stanowić ochronę ogniową.**
- Materiał : **Beton zwykły**
- Wymiary dł. x szer. x wys. : **300x240x120 mm**
- Wytrzymałość na ściskanie prostopadle do powierzchni kładzenia : **15 MPa**
- Ilość na palecie : **75 szt.**
- Łączenie elementów : **zaprawa murarska tradycyjna bądź cienkowarstwowa**
- Masa elementu : **18,5 kg ± 10%**
- Zużycie materiału w sztukach na 1 m² muru :
27 szt. przy szer. muru 24cm
34 szt. przy szer. muru 30cm



- | | |
|---|--|
| <ul style="list-style-type: none">• Odchyłki wymiarów : (+3mm,-5mm)• Gęstość brutto w stanie suchym : 2090 km/m³ ± 10%• Reakcja na ogień : A1 | |
|---|--|

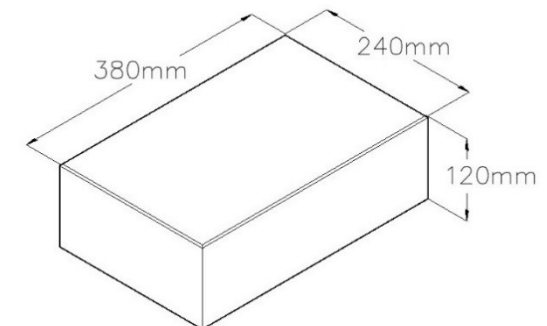
Bloczek betonowy 300x240x120/20

- Zastosowanie : **W budownictwie ogólnym, lądowym i wodnym w konstrukcjach murowych: tynkowanych lub nietynkowanych przenoszących obciążenia i nie przenoszących obciążeń. Elementy przystosowane do wszystkich rodzajów ścian w tym ścian jednowarstwowych, oporowych, ścian piwnic. Mogą stanowić ochronę ogniową.**
- Materiał : **Beton zwykły**
- Wymiary dł. x szer. x wys. : **300x240x120 mm**
- Wytrzymałość na ściskanie prostopadle do powierzchni kładzenia : **20 MPa**
- Ilość na palecie : **75 szt.**
- Łączenie elementów : **zaprawa murarska tradycyjna bądź cienkowarstwowa**
- Masa elementu : **18,7 kg ± 10%**
- Zużycie materiału w sztukach na 1 m² muru :
27 szt. przy szer. muru 24cm
34 szt. przy szer. muru 30cm
- Odchyłki wymiarów : **(+3mm,-5mm)**
- Gęstość brutto w stanie suchym : **2100 km/m³ ± 10%**
- Reakcja na ogień : **A1**



Bloczek betonowy 380x240x120/30 (drogowy)

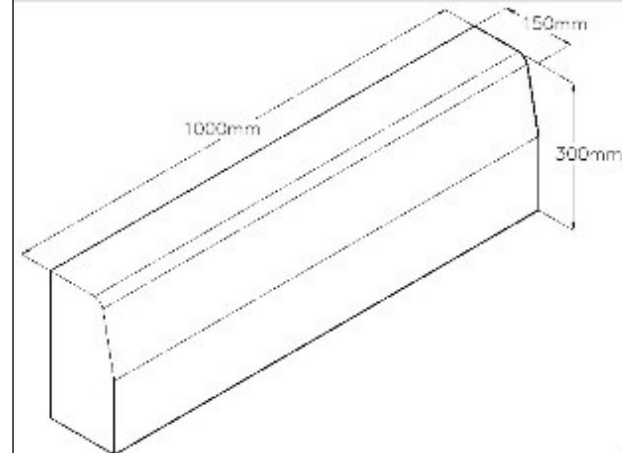
- Zastosowanie : **W budownictwie ogólnym, lądowym i wodnym w konstrukcjach murowych: tynkowanych lub nietynkowanych przenoszących obciążenia i nie przenoszących obciążeń. Elementy przystosowane do wszystkich rodzajów ścian w tym ścian jednowarstwowych, oporowych, ścian piwnic. Mogą stanowić ochronę ogniową.**
- Materiał : **Beton zwykły**
- Wymiary dł. x szer. x wys. : **380x240x120 mm**
- Wytrzymałość na ściskanie prostopadle do powierzchni kładzenia : **30 MPa**
- Ilość na palecie : **60 szt.**
- Łączenie elementów : **zaprawa murarska tradycyjna bądź cienkowarstwowa**
- Masa elementu : **24 kg ± 10%**
- Zużycie materiału w sztukach na 1 m² muru :
22 szt. przy szer. muru 24cm
35 szt. przy szer. muru 38cm



- | | |
|--|--|
| <ul style="list-style-type: none">• Odchyłki wymiarów : (+3mm, -5mm)• Gęstość brutto w stanie suchym : 2100 km/m³ ± 10%• Reakcja na ogień : A1 | |
|--|--|

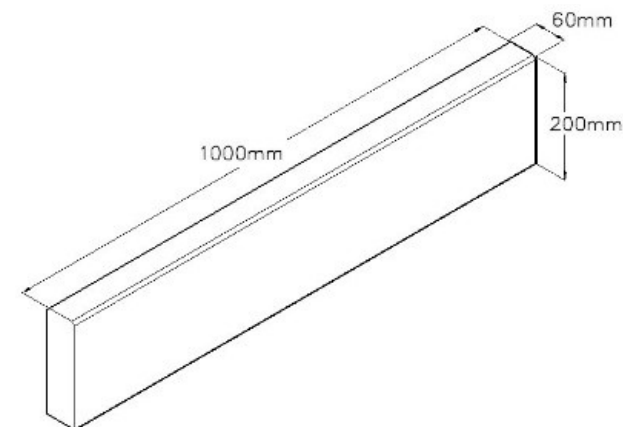
Krawężnik betonowy 1000x300x150

- Zastosowanie : **W budownictwie ogólnym, lądowym i wodnym do wykończenia i zabezpieczenia asfaltowych nawierzchni, chodników wykładanych kostką brukową oraz osiedlowych parkingów.**
- Materiał : **Beton zwykły**
- Wymiary dł. x wys. x szer. : **1000x300x150 mm**
- Wytrzymałość na zginanie : **klasa S ($\geq 3,5\text{MPa}$)**
- Ilość na palecie : **18 szt.**
- Masa elementu : **100 kg \pm 3%**
- Odchyłki wymiarów : (**$\pm 10\text{mm}$, $\pm 5\text{mm}$, $\pm 4\text{mm}$**)



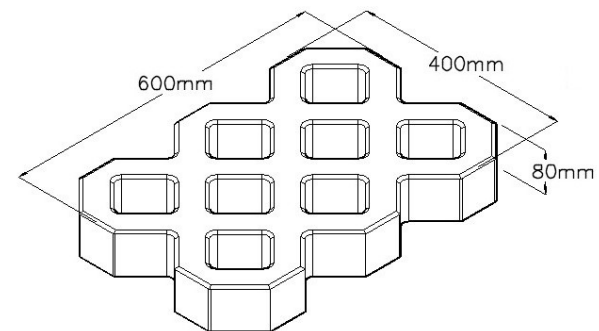
Krawężnik betonowy 1000x200x60

- Zastosowanie :
- Materiał : **Beton zwykły**
- Wymiary dł. x wys. x szer. : **1000x200x60 mm**
- Wytrzymałość na zginanie : **klasa S ($\geq 3,5\text{MPa}$)**
- Ilość na palecie: **57 szt.**
- Masa elementu : **24,5 kg \pm 3%**
- Odchyłki wymiarów : (**$\pm 10\text{mm}$, $\pm 5\text{mm}$, $\pm 4\text{mm}$**)

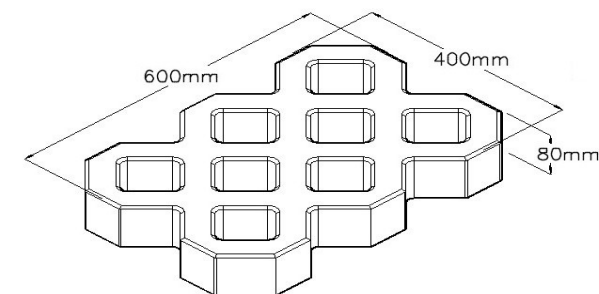


Płyta ażurowa

- Zastosowanie :
- Materiał : **Beton zwykły**
- Wymiary dł. x wys. x szer.
- Wytrzymałość na zginanie :
- Ilość na palecie:
- Masa elementu:
- Odchyłki wymiarów:

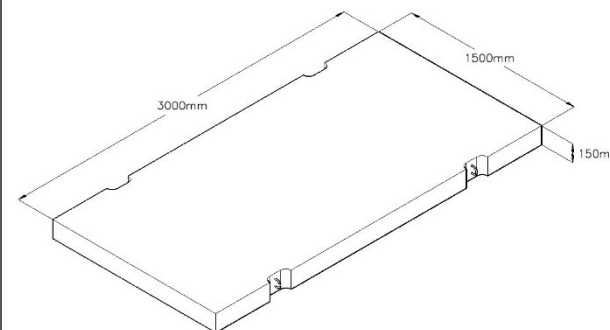


Płyta ażurowa



Płyta żelbetowa 3000x1500x150 (drogowa)

- Materiał : **Beton zwykły**
- Klasa betonu: **C30/37**
- Wymiary dł. x szer. x wys. : **3000 x 1500 x 150 mm**
- Odchyłki wymiarów : (**± 10mm, ± 5mm, ± 5mm**)
- Masa elementu : **1620 kg ± 3%**
- Gęstość otuliny : **30mm ± 5mm**
- Nasiąkliwość : **≤ 5%**
- Mrozoodporność : **F150**
- Zastosowanie : **W budownictwie ogólnym, lądowym i wodnym.**

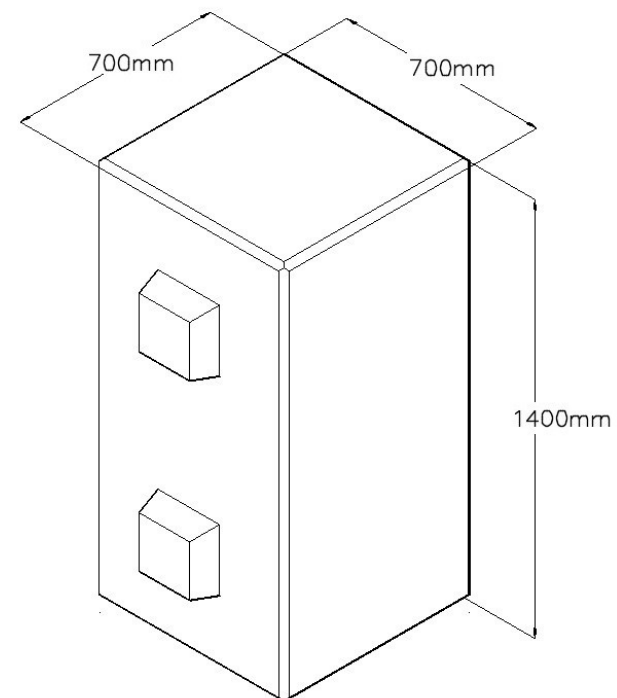


Płyta żelbetowa 3000x1000x150 (drogowa)

- Zastosowanie : **W budownictwie ogólnym, lądowym i wodnym.**
- Materiał : **Beton zwykły**
- Klasa betonu: **C30/37**
- Wymiary dł. x szer. x wys. : **3000 x 1000 x 150 mm**
- Masa elementu : **1620 kg ± 3%**
- Gęstość otuliny : **30mm ± 5mm**
- Odchyłki wymiarów : (**± 10mm, ± 5mm, ± 5mm**)
- Nasiąkliwość : **≤ 5%**
- Mrozoodporność : **F150**

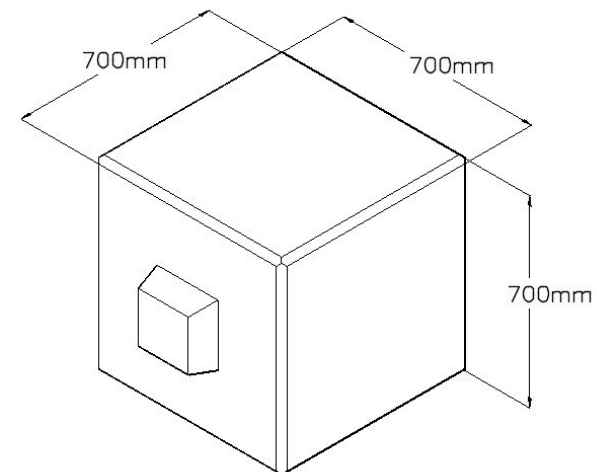
Blok oporowy

- Zastosowanie :
- Materiał : **Beton zwykły**
- Wymiary dł. x wys. x szer.
- Wytrzymałość na zginanie :
- Ilość na palecie:
- Masa elementu:
- Odchyłki wymiarów:



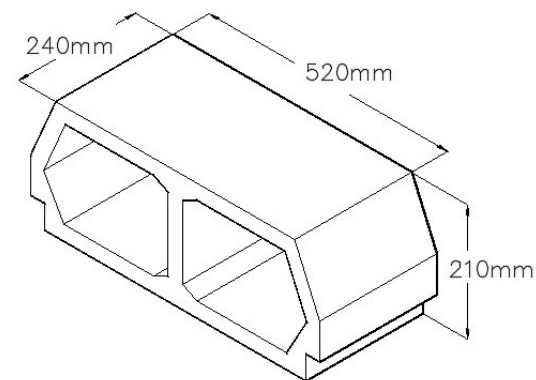
Blok oporowy - połówka

- Zastosowanie :
- Materiał : **Beton zwykły**
- Wymiary dł. x wys. x szer.
- Wytrzymałość na zginanie :
- Ilość na paletcie:
- Masa elementu:
- Odchyłki wymiarów:



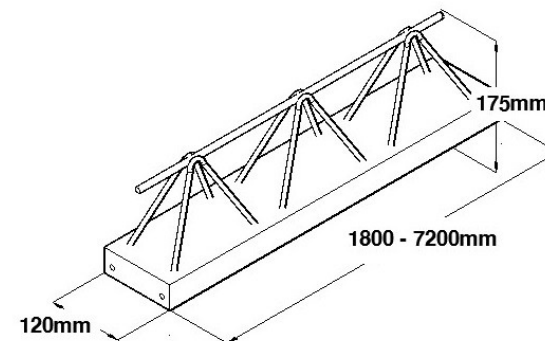
Pustak stropowy betonowy stropu Teriva 4.0/1

- Zastosowanie :
- Materiał : **Beton zwykły**
- Wymiary dł. x szer. x wys. : **240x520x210 mm**
- Wytrzymałość pod obciążeniem skupionym : $\geq 1,5\text{kN}$
- Ilość na palecie : **50 szt.**
- Łączenie elementów : **zaprawa murarska tradycyjna bądź cienkowarstwowa**
- Masa elementu : **18 kg \pm 10%**
- Gęstość brutto w stanie suchym : **670 km/m³ \pm 10%**
- Reakcja na ogień : **A1**



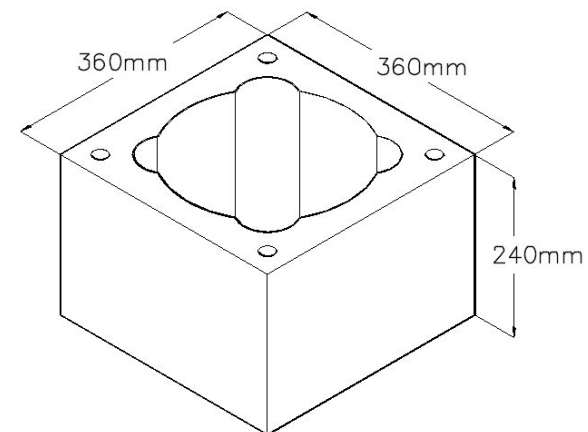
Pustak stropowa - kratownicowa stropu Teriva 4.0/1

- Zastosowanie :
- Materiał : **Beton zwykły**
- Klasa betonu : **C25/30**
- Wymiary dł. x szer. x wys. : **1800-7200x120x175 mm**
- Masa elementu : **13kg/mb \pm 3%**
- Reakcja na ogień : **A1**



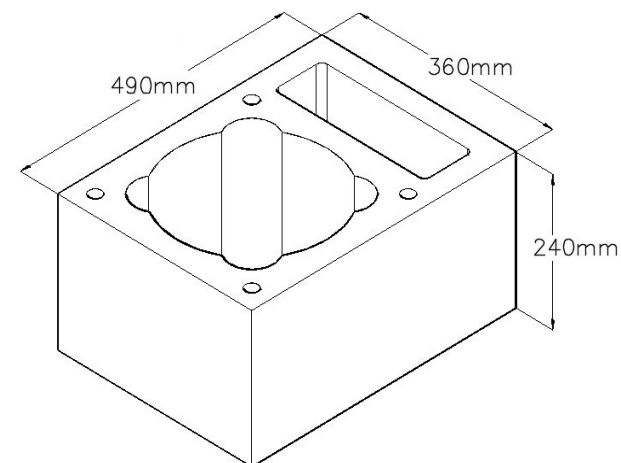
Pustak kominowy

- Zastosowanie :
- Materiał : **Beton zwykły**
- Wymiary dł. x szer. x wys. : **360x360x240 mm**
- Wytrzymałość pod obciążeniem skupionym : $\geq 1,5\text{kN}$



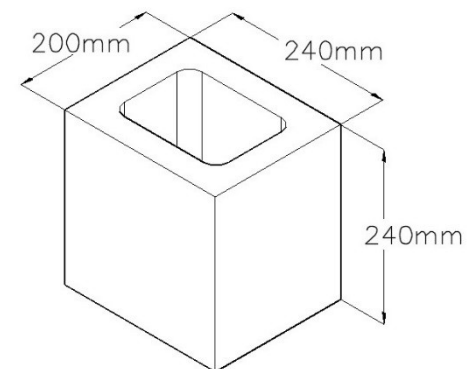
Pustak kominowo - wentylacyjny

- Zastosowanie :
- Materiał : **Beton zwykły**
- Wymiary dł. x szer. x wys. : **490x360x240 mm**



Pustak wentylacyjny pojedynczy

- Zastosowanie :
- Materiał : **Beton zwykły**
- Wymiary dł. x szer. x wys. : **200x240x240 mm**



Pustak wentylacyjny podwójny

- Zastosowanie :
- Materiał : **Beton zwykły**
- Wymiary dł. x szer. x wys. : **400x240x240 mm**

